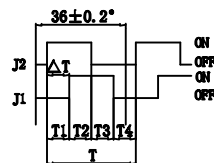
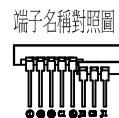
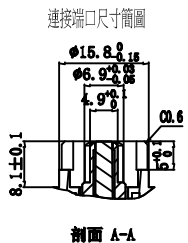
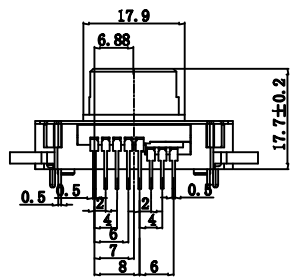
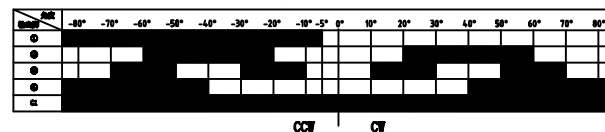


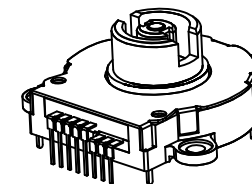
更改 REV	註 MODIFICATION
A	ECXXXX



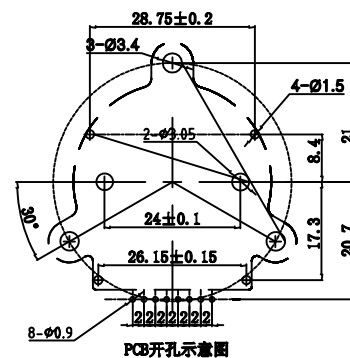
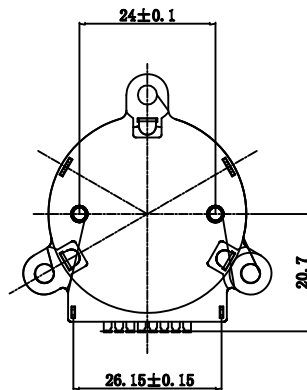
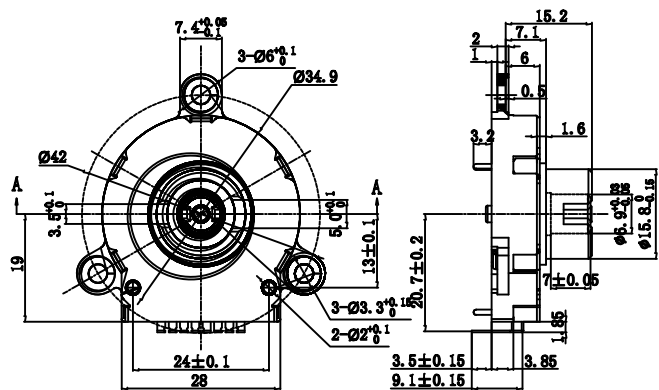
外碼盤 (上碼盤)



T1. T3-T4±1°  
T2. T4-PHASE DIFFERENCE SHALL NOT BE REVERSED



外軸左轉角度數80° CCW (-----) CW 外軸右轉角度數80°



NO.	DESCRIPTION	Q'TY	MATERIAL	COLOR	REMARK
12	盖板	1	鐵	鍍銅錫	
11	外轉軸扭簧	1	不銹鋼	—	
10	內轉軸扭簧	1	不銹鋼	—	
9	外轉軸電刷	1	磷銅	鍍銀	
8	外轉軸	1	高溫塑料	黑色	
7	上碼盤嵌件	1	黃銅	鍍銀	
6	上碼盤	1	高溫塑料	黑色	
5	下碼盤嵌件	1	黃銅	鍍銀	
4	下碼盤	1	高溫塑料	黑色	
3	內轉軸電刷	1	磷銅	鍍銀	
2	內轉軸	1	高溫塑料	黑色	
1	底殼	1	鋅合金	—	

GENERAL TOLERANCE		KINGCONN 皇海科技股份有限公司
X± 0.50	X*± 5°	
.X± 0.30	.X*± 2°	
.XX± 0.20	.XX*± 1°	名 稱(TITLE)
		無段旋轉開關
單 位(XUNIT)	料 號(PART NO.)	圖 號(DWG. NO.)
mm	7WHITE-F0-0228	7WHITE-F0-0228
審 核(APPROVAL)	核 對(CHECKED)	製 圖(DRAWN)
		比 例 SCALE 1:1
		張 數 SHEET 1/1
		備 註 PRELU
		更 改 REV A

